



**B1200** Bestektekst en Technische info

# Bestektekst

B1200 ZIP Inbouwscreen

## Algemeen

De 1200 ZIP wordt volledig ingebouwd in de spouwmuur en loopt naadloos over van de muur naar het raam. Geen storende elementen die het zicht verarmen. B1200 ZIP kan ook worden opgebouwd bij pergola's en terrasoverkappingen van Brustor. Geheel volgens het Brustor ZIP screen principe glijdt de screen volautomatisch windvast via de "onzichtbare" zijgeleiders naar beneden. De zware onderlat houdt het doek strak in de zijgeleiders. Als het doek opgerold is, verdwijnt die onderlat volledig in de screenkast. ZIP screens zijn de garantie voor windvaste, zonfilterende en insectenwerende raamdoeken.

## Kast

De screenkast bestaat uit 3 geëxtrudeerde aluminium profielen: een L-vormige mainhousing of kast met aan de voorzijde een afsluitprofiel, hierin aan de bodem een scharnierend afsluitprofiel. De zijpanelen worden afgesloten met zijplaten waar de oprolas en doek in geplaatst worden. De kast wordt voorzien in kleur en type afwerking naar keuze. De afmetingen van de screenkast zijn 165mm x 120mm.

## Oprolas

2 types oprolassen zijn mogelijk, afhankelijk van de breedte van het screen. Iedere oprolas is voorzien van een gleuf om de pees van het doek in te plaatsen. De oprolassen hebben Ø78mm en Ø85mm en zijn vervaardigd uit verzinkt staal.

## Bediening

**OPGELET!!!** Voor de motorkant altijd van buitenaf kijken naar het screen. Bestaat standaard uit een ingebouwde buismotor met ingebouwde ontvanger (IO). Voor de bedieningszijde kan er gekozen worden tussen links of rechts. Aan de bedieningszijde kan er gekozen worden om de kabel bovenaan in de kast **F** of in de zijgeleider **R** te laten lopen.

## Mogelijke optie

- Automatisering zoals wind-en zonsensor en schakelaars
- Bekabelde motor met schakelaar
- Motoren met ingebouwde ontvanger (RTS)

## Onderlat

De onderlat bestaat uit een geëxtrudeerd aluminium profiel met links en rechts glijblokken. Het geheel is voorzien in kleur en type afwerking naar keuze. In het profiel is een holte waar er een verzwarringsprofiel in geplaatst wordt. Tevens is het profiel voorzien van een gleuf met een rubberen afdichting die een zachte winddichte sluiting met de dorpel mogelijk maakt.

## Geleiders

De geleiders bestaan uit een vast basisdeel en een demonteerbaar deel, alle uit geëxtrudeerd aluminium en voorzien van een laklaag. In het demonteerbare deel wordt er een ZIP-rail gemonteerd die het doek strak spant.

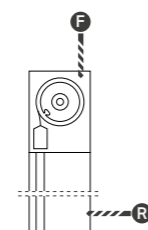
## Kleur

De zichtbare aluminium onderdelen worden voorzien in kleur en type afwerking naar keuze. Zelfde RAL kleur als kleur van buitenschrijnwerk kan voorzien worden.

## Windklasse



Voldoen aan windklasse 2 (volgens Europese standaard EN13561), wat overeenkomt met windkracht tot **5 Beaufort**.



## Doek

### 1. Sergé 600 / Sergé 1%

Het zijn lichtdempende doorzichtige doeken die geweven zijn uit glasvezeldraden die omhuld zijn met een PVC-laag. Het doek is onvervormbaar, bestand tegen vocht en warmte en UV-bestendig.

- Gewicht per m<sup>2</sup>: 525 – 638 gr/m<sup>2</sup>
- Dikte: 0,74 - 0,78mm
- Brandklasse: M1

### 2. Sergé 600 BO – LUNAR

Is een Sergé 600 doek dat lichtdoorlatend en niet doorzichtig is. Deze eigenschappen worden verkregen door daar een ondoorzichtige coating te leggen.

- Gewicht per m<sup>2</sup>: 678 g/m<sup>2</sup>
- Dikte: 0,73mm
- Brandklasse: M1

### 3. Sergé 600 BO – SOLAR

Is een Sergé 600 doek dat lichtdempend en doorzichtig is. Deze eigenschappen worden verkregen door een transparante coating. Deze zorgt voor een lucht- en vochtdichte beschermlaag.

- Gewicht per m<sup>2</sup>: 645 gr/m<sup>2</sup>
- Dikte: 0,70mm
- Brandklasse: M1

### 4. Soltis 86 / Soltis 92

Het zijn lichtdempende en doorzichtige doeken, geweven uit polyesterdraden en gefixeerd met een plastisol-laag. De doeken bieden een uitstekende bescherming tegen weer en UV.

- Gewicht per m<sup>2</sup>: 380-420 gr/m<sup>2</sup>
- Dikte: 0,45mm
- Brandklasse: M1

### 5. Sunworker

Is een lichtdempend en doorzichtig doek, geweven uit polyesterdraad met hoge sterkte en beschermd met speciale coating. Hechtdraden die de verschillende lagen verbinden voorkomen inscheuren. De coating biedt een uitstekende bescherming tegen weer en UV.

- Gewicht per m<sup>2</sup>: 300 gr/m<sup>2</sup>
- Dikte: 0,42mm
- Brandklasse: M1

# Technische fiche

B1200 ZIP Inbouwscreen

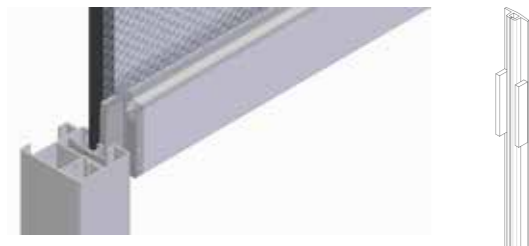
## 1 Inleiding

De B1200 ZIP is een screen die volledig ingebouwd wordt in de spouwmuur of opgebouwd bij pergola's en terrasoverkappingen van Brustor.

### Het bestaat uit:

- Een screenkast met een oprolas en motorbediening
- Een verzwaarde onderlat die het doek strak houdt en volledig verdwijnt in de screenkast
- Zijgeleiders
- Een screendoek uit glasvezel of polyester

ZIP-screens zijn windvast en zon filterend en insect werend.



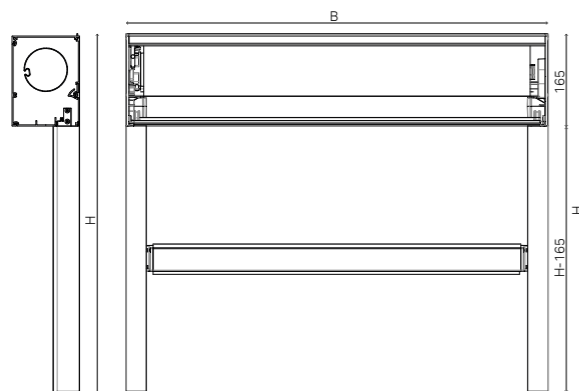
De B1200 is voorzien van het Brustor ZIP screen principe dat het screen windvast via de "onzichtbare" zijgeleiders naar beneden laat glijden. De screendoek links en rechts is voorzien van een rits, die in de kunststof zijgeleiders schuift. Deze kunststof geleiders worden in aluminium zijprofielen gemonteerd.

## 2 Maatvoering

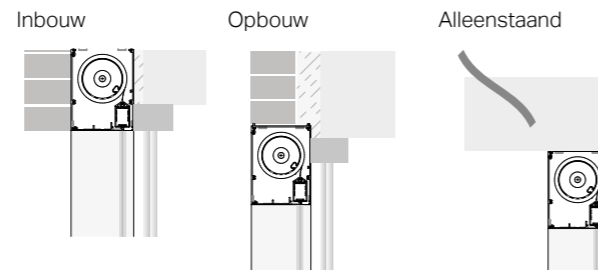
De op te geven afmetingen zijn de breedte  $\ominus$  en de hoogte  $\omin�$ . De totale breedte  $\omin�$  is gelijk aan de binnenmaat van het raamkader plus tweemaal de breedte van zijgeleiders. De totale hoogte  $\omin�$  is gelijk aan de hoogte van de kast en zijgeleiders en de eindplaatjes inbegrepen.

Maximum afmetingen van 5 m in de breedte en 3,5 m in de hoogte met een maximale oppervlakte van 12m<sup>2</sup>.

**OPGELET!!!** Bij pergola moet er 2mm smaller genomen worden dan werkelijke binnenmaat.



## 3 Montagemogelijkheden



**Inbouw**  
Het screen is gemonteerd voor het venster in de spouw. De geleiders worden ingebouwd in de spouw. Standaard rolt het doek aan de kant van het raam. Het is ook mogelijk om het doek te laten oprollen weg van het raam, om de nodige ruimte te voorzien voor het plaatsen van een vliegzaam.

**Opbouw**  
Het screen is gemonteerd voor het venster. De geleiders worden ingebouwd tegen het raamkader geplaatst. Standaard rolt het doek aan de kant van het raam. Het is ook mogelijk om het doek te laten oprollen weg van het raam.

**Alleenstaand**  
De screen wordt geplaatst onder een bestaande structuur. Bijvoorbeeld OL-B150, OL-B600

## 4 Screenkast

De screenkast bestaat uit 3 geëxtrudeerde aluminium profielen: een L-vormige mainhousing of kast met aan de voorzijde een afsluitprofiel, hierin aan de bodem een scharnierd afsluitprofiel. De zijkanten worden afgesloten met zijplaten waar de oprolas en doek in geplaatst worden. Bij de smallere zijgeleiders (Clip of Screw) worden er andere zijkanten voorzien.

De B1200 ZIP is verkrijgbaar in 1 type kast. De afmetingen van de screenkast zijn 120mm x 165mm.

### Kleuren

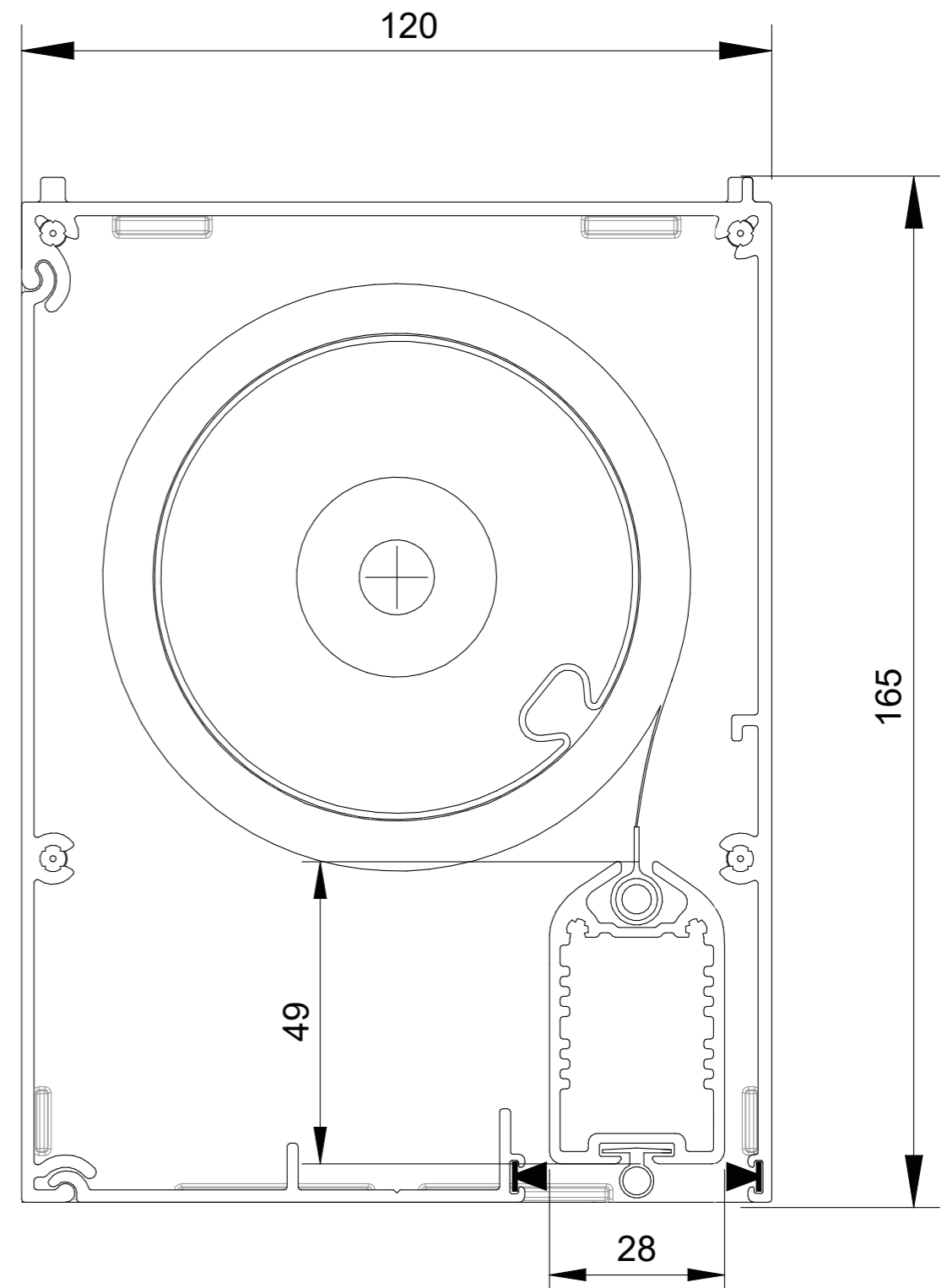
Standaard Kleuren



Anderen RAL-kleuren zijn mogelijk met meerkost



Speciaal lakwerk en structuur zijn mogelijk met meerkost



## 5 Oprolas

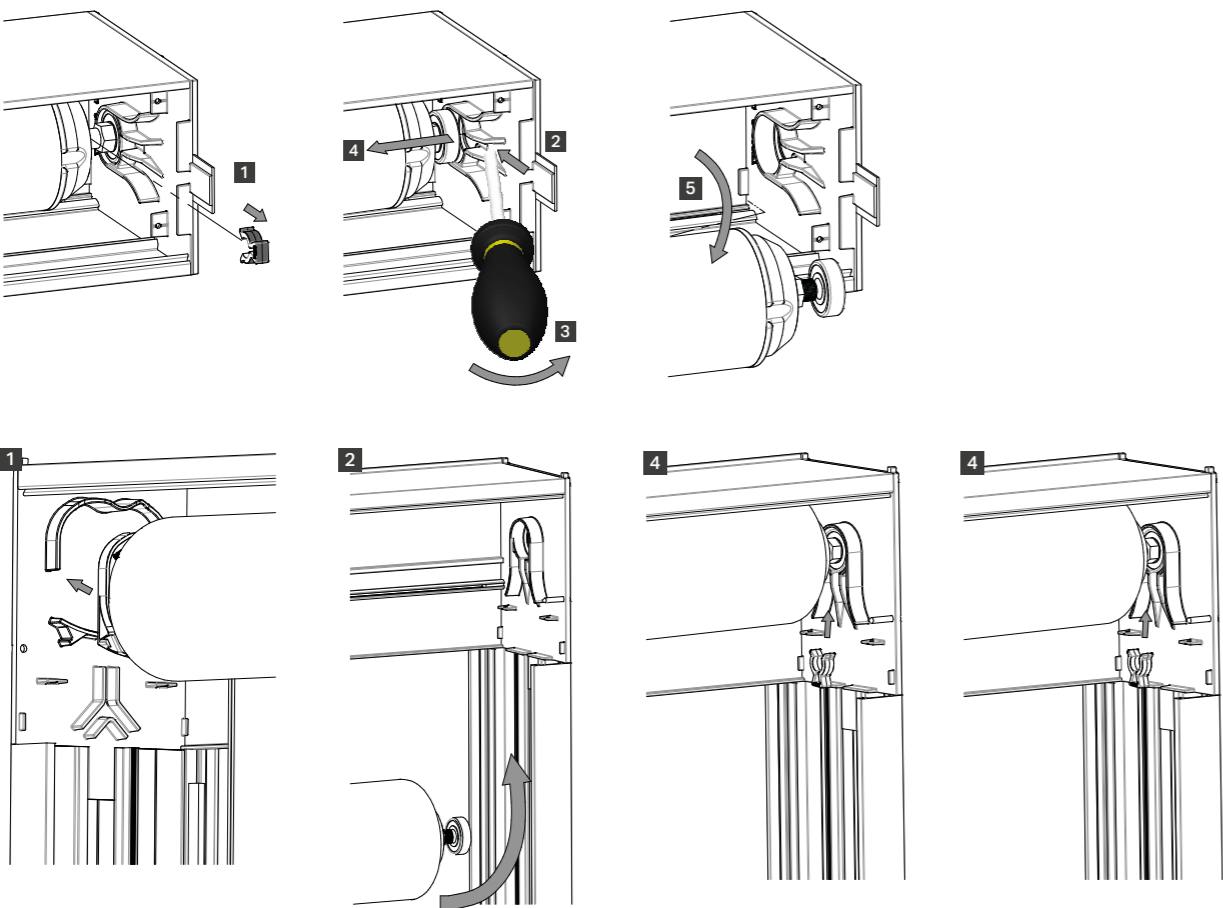
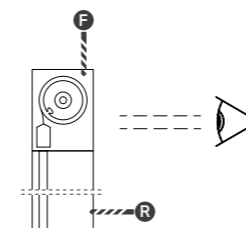
De oprolas is vervaardigd uit verzinkt staal van Ø78, Ø85 of Ø100. Deze as is voorzien van een gleuf voor de bevestiging van de doek met een pees. Verschillende types oprolassen, afhankelijk van de breedte van het screen.  
Rolas Ø78 ≤ 4m / Ø85 ≥ 4m / Ø100 ≥ 5m

Door de scharnierbare afsluitplaat aan de bodem, kan na montage van het screen de oprolas altijd gedemonteerd en gemonteerd worden in de kast.

## 6 Bediening

De bediening van de B1200 is altijd elektrisch.

**OPGELET!!!** Om de motorkant te bepalen altijd van buitenaf naar het screen kijken. De uitgang voor de aansluiting kan gekozen worden via de bovenkant kast **F** of in de zijgeleider van het screen **R** en aan de linker- of rechterzijde.



ASDIAMETER	MOTOR	Nominale koppel (Nm)	Nominale snelheid (rpm)	BREEDTE		HOOGTE		KABELLENGTES		
				MIN	MAX	MIN	MAX	3M	5M	10M
Ø78	Sunilus io	15	17	800	4000	750	3500		✓	✓
	Sunea io	20	17						✓	✓
	Maestria io	15	32						✓	✓
	Altus RTS	15	17						✓	✓
	Altus WT	15	32							✓
Ø85	Sunilus io	15	17	4001	Screen 5000	750	3500		✓	✓
	Sunea io	20	17						✓	✓
	Maestria io	15	32		Soltis 4400				✓	✓
	Altus RTS	15	17						✓	✓
Ø100	Sunilus io	15	17	5001	6000	750	2299		✓	✓
	Sunea io	20	17						✓	✓
	Maestria io	15	32						✓	✓

Keuze uit volgende motorbedieningen:

**io-motoren met zender, de intelligente draadloze bediening**  
Merken-overstijgende draadloze technologie. Hierdoor is de zonwering compatibel met een hele reeks andere toestellen en manieren om te bedienen zoals o.a. Apple Homepod, Google home, Amazon Alexa.

**Motoren:** Sunilus IO, Sunea IO, Maestria IO

- Modulair en zeer gemakkelijk uitbreidbaar.
- Smart home: klaar voor de toekomst.
- Feedback functie: geeft je een terugmelding van de positie van het product op je bediening: is deze goed geopend of gesloten zonder dat je erbij staat.
- Veilig: versleuteling (encryptie) van draadloze communicatie tussen producten.
- Obstakeldetectie enkel bij Maestria IO

**RTS motor met zender, de draadloze bediening.**

Al jaren Somfy's eigen radio-protocol voor draadloze communicatie bij zonwering. RTS wordt wereldwijd al toegepast in miljoenen eindproducten.

**Motoren:** Altus RTS

- Modulair uit te breiden binnen de RTS-technologie.
- Beperkingen bij smart home.
- Geen feedbackfunctie.
- Veilig: 16 miljoen variërende codes

**WT Motor met schakelaar, volledig bedrade installatie.**

WT-motoren of Wired Technology-motoren. Bediening van de screen via een volledig bedrade installatie (vaste schakelaar).

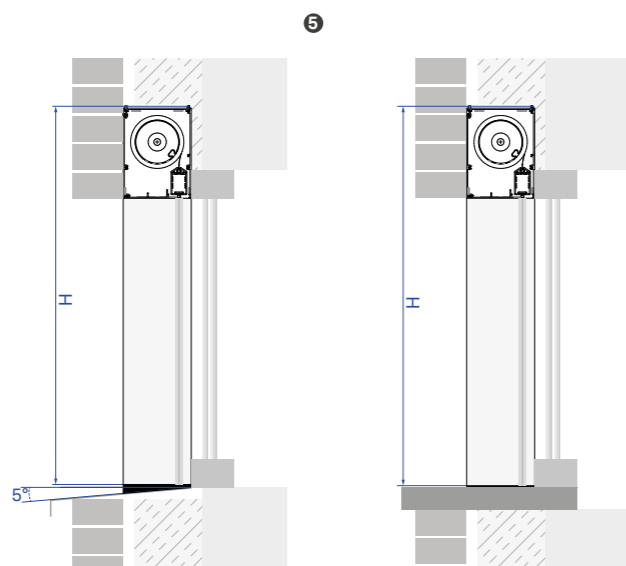
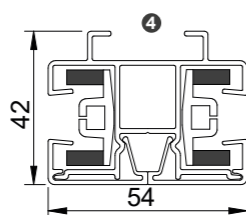
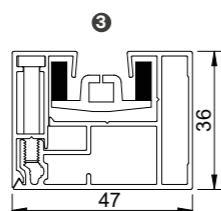
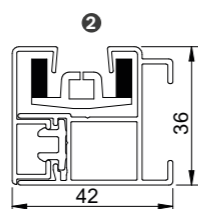
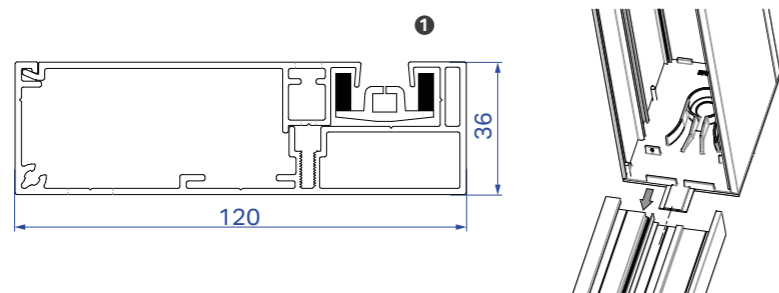
**Motoren:** Altus WT

- Volledig bedrade installatie.
- Ideaal voor domotica.
- Parallelschakelen mogelijk.
- Afstellen via de universele afstelkabel.



Additional bedieningen en automatisering kan men steeds terug vinden in de Bruster-prijslijst.





## 7 Zijgeleiders

De zijgeleiders dienen om de screen windvast naar beneden te laten glijden. Dit gebeurt via de ZIPscreen technologie: een rits bevestigd aan de zijkant van het doek glijdt in de zijgeleider.

### B1200 ZIP zijgeleider (standaard) ①

De standaard bestaat uit een basisdeel en een afsluitdeel met aan de onderzijde van elke geleider een aluminium eindplaat van 0° of optioneel 5° (voor aansluiting met een schuine vensterbank).

De ZIP-rail kan pas gemonteerd worden wanneer het basisprofiel gemonteerd is. Om de ZIP-rail vast te zetten gebruiken we het afsluitprofiel.

Het basis- en afsluitdeel zijn geëxtrudeerde aluminiumprofielen, die voorzien worden van een laklaag. Om de B1200 te bevestigen dienen eerst de basisdelen nauwkeurig vastgezet te worden op het raamkader (zie montagehandleiding).

### ZIP Clip zijgeleider (optioneel) ②

De smalle zijgeleider ZIP clip bestaat uit een basisdeel en een afsluitdeel met aan de onderzijde van elke geleider een vlakke kunststof eindplaat. Na het plaatsen van de ZIP-rail, kan het afsluitdeel vast geklikt worden in het basisdeel met de voorziene clips.

Het basis- en afsluitdeel zijn geëxtrudeerde aluminiumprofielen, die voorzien worden van een laklaag.

### ZIP Screw zijgeleider (optioneel) ③

De smalle ZIP-screw bestaat uit een basisdeel en een afsluitdeel met aan de onderzijde van elke geleider een vlakke kunststof eindplaat. Na het plaatsen van de ZIP-rail, kan het afsluitdeel vast geschroefd worden aan het basisdeel.

Het basis- en afsluitdeel zijn geëxtrudeerde aluminiumprofielen, die voorzien worden van een laklaag.

### ZIP Koppel ④

Het screen kan ook gekoppeld worden, het kleinste screen moet minimaal 1/3 van de totale breedte zijn. Hiervoor wordt gebruik gemaakt van een geëxtrudeerd aluminium profiel waar er 2 afsluitdelen in geklikt kunnen worden.

### Zijgeleiders met eindplaat 5° (optioneel) ⑤

Om een goede aansluiting te maken met een schuine vensterbank is er de optie zijgeleiders met eindplaten 5°.

## 8 Onderlat

De onderlat is vervaardigd uit geëxtrudeerd aluminium, binnenin zit er een verzwaring (bichromatisch behandeld) om meer gewicht toe te voegen. Dit om het screendoek strak te houden. Aan de zijkanten van het doek zijn glijblokken voorzien.

Bij oprolling verdwijnt de onderlat volledig in de kast. De onderlat bevat onderaan een rubberen afdichting (zwart of grijs) die een zachte winddichte sluiting met de dorpel mogelijk maakt.

Gewicht onderlat: 0,9 kg/lm

Gewicht verzwaring: 4,7 kg/lm - max. gewicht: 9,4 kg

	Gewicht (g/m <sup>2</sup> )	Basismateriaal	Dikte (mm)	Brandklasse	Openingsfactor
Sergé 600	525	Glasvezel	± 0,74	M1	5%
Sergé 1%	638	Glasvezel	± 0,78	M1	1%
Sergé 600 BO Lunar	678	Glasvezel	± 0,73	M1	0%
Sergé 600 BO Solar	645	Glasvezel	± 0,70	M1	3%
Soltis 86	380	Polyester	± 0,45	M1	14%
Soltis 92	420	Polyester	± 0,45	M1	3 à 4%
Sunworker	300	Polyester	± 0,42	M1	6%
Cristal PVC	620	PVC	± 0,50	-	-

## 9 Screendoek

Er is keuze uit verschillende doekqualiteiten, elk met zijn specifieke kenmerken.

### 1. Sergé 600 / Sérgé 1%

- Lichtdempend en doorzichtig
- Geweven uit glasvezeldraden die omhuld zijn met een pvc-laag op basis van polyvinylchloride
- Weers- en UV-bestendigheid
- Screenhoogte  $\geq 2700$ mm is een horizontale lasnaad voorzien

### 2. Sergé 600 BO (BlockOut) LUNAR

- Niet doorzichtig en niet lichtdoorlatend
- Sergé 600 doek met een niet doorzichtige coating die het geheel verduistert
- Door wind kan er geen 100% verduistering gegarandeerd worden.
- Screenhoogte  $\geq 2100$ mm is een horizontale lasnaad voorzien

### 3. Sergé 600 BO (BlockOut) SOLAR

- Lichtdempend en doorzichtig
- Sergé 600 doek met een transparante coating
- Lucht- en vochtdichte beschermlaag
- Screenhoogte  $\geq 3000$ mm is een horizontale lasnaad voorzien

### 4. Soltis 86 / Soltis 92

- Lichtdempend en doorzichtig
- Geweven met polyesterdraden en gefixeerd met een plastisollaag (Soltis)
- Weers- en UV-bestendigheid
- Screenhoogte  $\geq 1770$ mm is een horizontale lasnaad voorzien

### 5. Sunworker

- Lichtdempend en doorzichtig
- Doek met hoge trek polyesterdraden met speciale coating
- Hechtdraden die verschillende lagen met elkaar verbinden om zo de mechanische energie verdelen om inscheuren te voorkomen
- Weers- en UV-bestendigheid
- Screenhoogte  $\geq 2960$ mm is een horizontale lasnaad voorzien

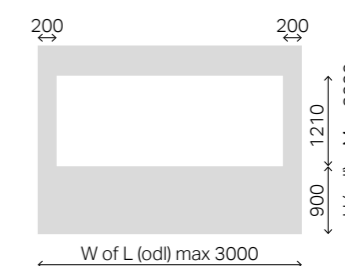
### 6. Cristal PVC

- Niet lichtdempend en volledig doorzichtig
- Enkel met doeken Sergé 600 of 1%
- Geen garantie bij plooivorming of krassen – voor garantievoorwaarden zie prijslijst

Aan de zijkanten van het doek wordt een rits voorzien die, bij een goede installatie in de geleiders, ervoor zorgt dat het doek op gelijk welke hoogte-positie van de onderlat strak zit.

De doekkleur of doekzijde omdraaien: hiervoor bestaat de optie confectie A (=buitenzijde - standaard) of confectie B (=binnenzijde).

Afmetingen Sergé 600 of 1% screendoek in combinatie met pvc-venster.



- Maximumhoogte 3000mm
- Hoogte transparante vensterstrook: 1,21m\*
- Hoogte gemeten vanaf de grond: 0,90m\*
- Breedte van het venster = (breedte screen) – 0,4m

Dit zijn standaardafmetingen.

\*Bij afwijkende afmetingen prijslijst raadplegen.

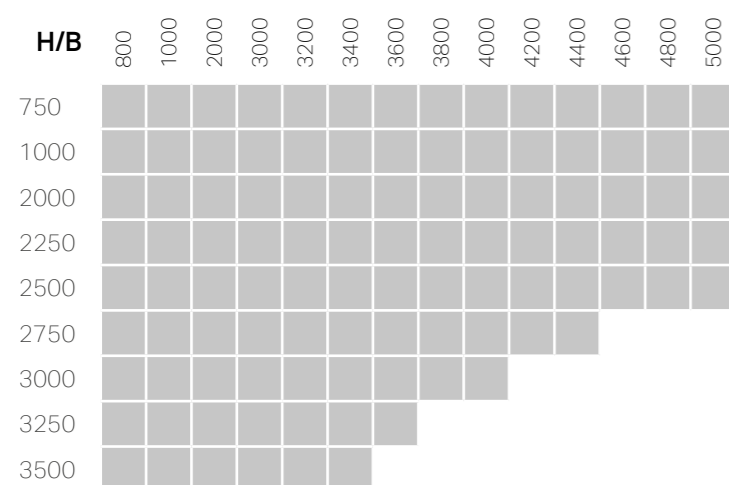
## 10 Gebruiksafmetingen

### Overzichtstabel

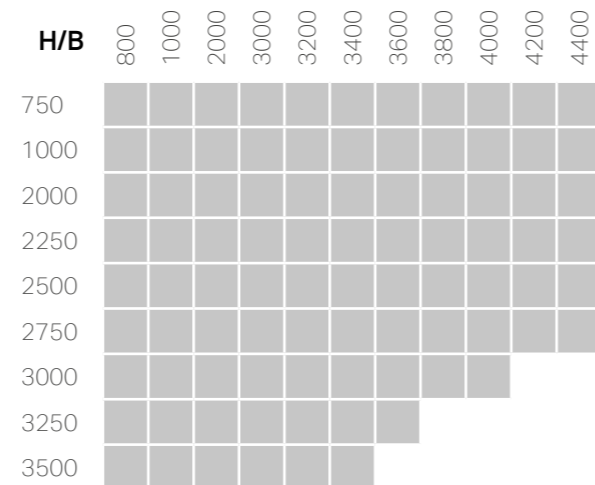
De maximaal mogelijke breedte en maximaal mogelijke hoogte staan hieronder in de tabel aangeduid. Wel steeds rekening houden met de beperking van maximale oppervlakte.

DOEK	MAXIMUM AFMETINGEN
Sergé 1%	12m <sup>2</sup> opp. / 4,4m breed / 3,5m hoog
Soltis 86	12m <sup>2</sup> opp. / 4,4m breed / 3,5m hoog
Soltis 92	12m <sup>2</sup> opp. / 4,4m breed / 3,5m hoog
Sunworker	12m <sup>2</sup> opp. / 4,4m breed / 3,5m hoog
Sergé 600	12m <sup>2</sup> opp. / 5m breed / 3,5m hoog
Sergé 600 Blockout Lunar/Solar	12m <sup>2</sup> opp. / 4m breed / 2,8m hoog

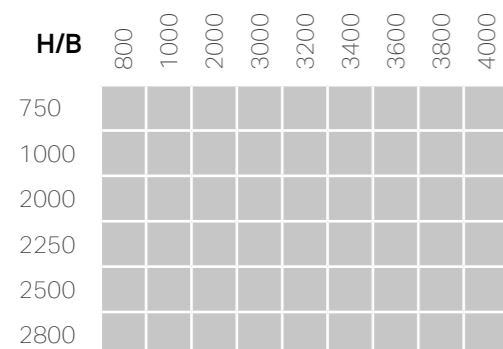
### Sergé 600



### Sergé 1% / Soltis 86 / Soltis 92 / Sunworker



### Sergé 600 BO Lunar/Solar



## 11 Gewicht

Het gewicht is op gebaseerd op een Somfy Sunilus io motor en een rolas Ø78.

Voor een screen met breedte van 3,0m en hoogte van 2,0m bedraagt het totaalgewicht van 2 geleiders en kast dus ±37kg.

2 Geleiders	
Lengte	Gewicht
0,5	± 2 kg
1,0	± 4 kg
1,5	± 6 kg
2,0	± 8 kg
2,5	± 11 kg
3,0	± 13 kg
3,5	± 15 kg

Kast	
Lengte	Gewicht
1,0	± 15 kg
1,5	± 18 kg
2,0	± 22 kg
2,5	± 25 kg
3,0	± 29 kg
3,5	± 32 kg
4,0	± 36 kg
4,5	± 39 kg
5,0	± 43 kg

## 12 Windklasse

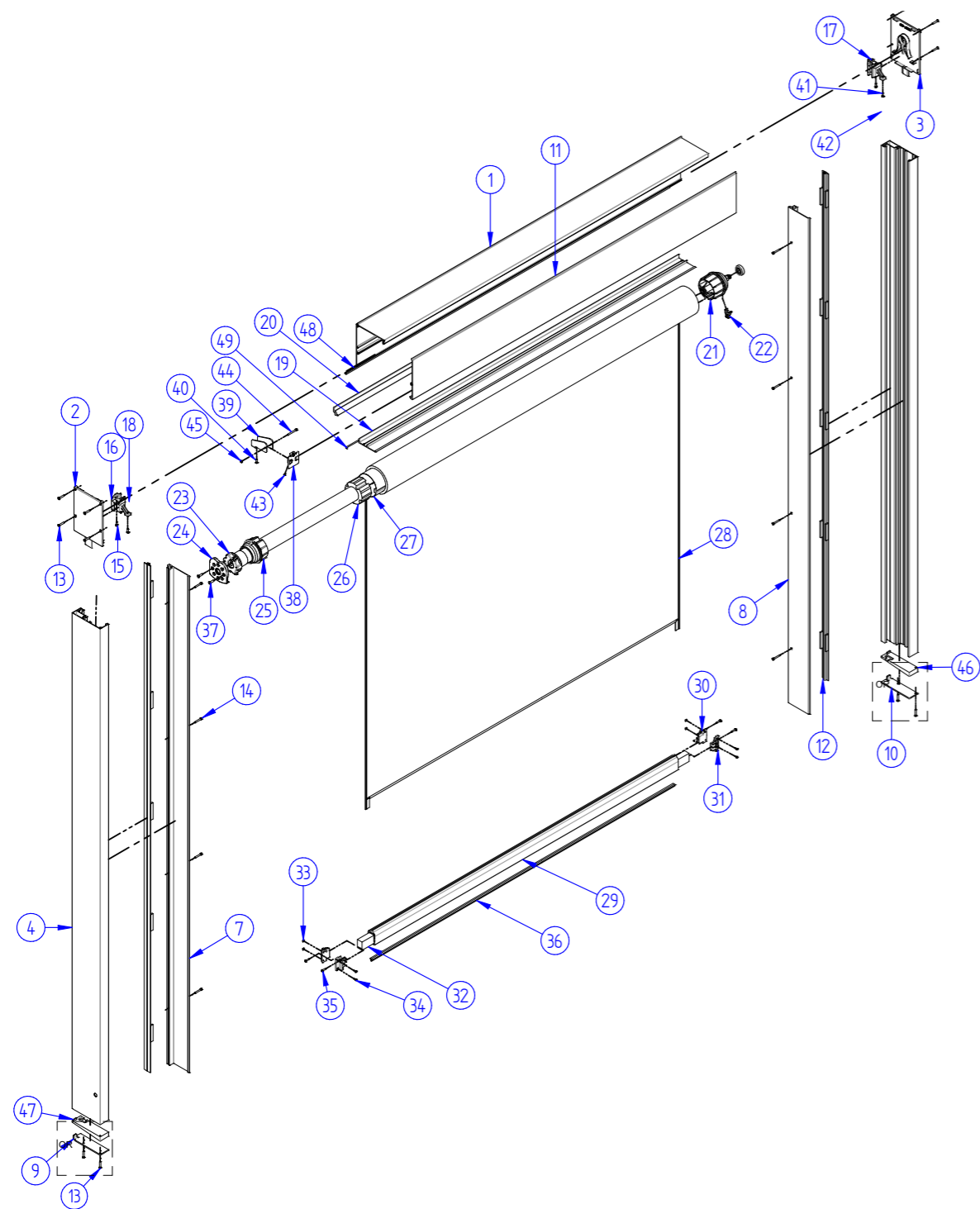


Voldoen aan windklasse 2 (volgens Europese standaard EN13561), wat overeenkomt met windkracht tot **5 Beaufort**.

## 13 Kleuren

Alle zichtbare aluminiumprofielen (kast, zijgelijders en onderlat) kunnen gelakt worden in RAL-kleur. De zijconsole's worden ook gelakt in dezelfde kleur van de profielen. Zelfde RAL kleur als kleur van buitenschrijnwerk kan voorzien worden.

## 13 Overzichtstekening



Item Number	Document Number	Title	Quantity	Art.nr
1	SI203	Operation Mainhousing	1	-
2	SI209	Operation Sideplate motor side	1	5002054
3	SI210	Operation Sideplate bearing side	1	5002055
4	SI221	Operation siderail 2020	2	-
7	SI202	Operation Siderail cover LH	1	-
8	SI202	Operation Siderail cover RH	1	-
9	SI009	Coverplate Siderail LH	1	05002056
10	SI009	Coverplate Siderail RH	1	05002057
11	SI204	Operation Cover mainhousing	1	-
12	BF404	Assembled Zip Rail	2	5100588
13	standard	screw DIN7982 $\Phi$ 4,2 x 25 (coated)	12	0600137/0600146
14	standard	inbusout DIN912 M4x25/(coated)	8	0600508/0600631
15	Standard	DIN912 M4x10	2	0600199
16	SI010	Guide leadrail LH	1	0500509
17	SI010	Guide leadrail RH	1	0500510
19	SI205	Operation Coverplate mainhousing	1	-
20	SI205	Operation Fabric support	1	-
21	SI400	Assembled tube bush $\Phi$ 78 - bearing side	1	5101126
22	SI013	Blocking tube bush axle	1	0500511
23	Standard	motor SOMFY LT 50	1	-
24	SQ004	Motor support	1	0200236
25	BF006	tube bush zipper $\Phi$ 78	1	0900110
26	standard	motordriver SOMFY LT50	1	1000102
27	SI208	Operation Rollertube $\Phi$ 78	1	-
28	OL230	Fabric with zip	1	-
29	SI206	Operation Leadrail	1	-
30	SM006	End cap leadrail part 1	2	0500346
31	SM007	End cap leadrail part 2	2	0500347
32	OL238	Steel bar 20x30x1000	2	5001613
33	standard	Nut DIN 562 M3	4	0600507
34	standard	ISO 7380 M3x8	4	0600514
35	standard	screw DIN7981 3,5x16	4	0600065
36	BF012	Protection front profile	1	0500269
37	standard	screw DIN7982 $\Phi$ 4,8x19	2	0600140
38	SI016	Supportplate Coverplate Mainhousing	1	0400427
39	SI017	Supporthook Coverplate Mainhousing	1	0400426
40	standard	DIN7991 M4x12 / ISO 10642 (coated)	1	0600144/0600632
41	standard	DIN 7981 3,5 x 13	2	0600721
42	standard	DIN 9021 M4	2	0600157
43	standard	DIN7981 $\Phi$ 2,9x6,5	1	0600443
44	standard	DIN 912 M4x35	1	0600621
45	standard	DIN 439 B M4	1	0600513
46	SI018	Coverplate siderail 5° RH	1	0300306
47	SI018	Coverplate siderail 5° LH	1	0300305
48	Standard	Topscreen brush siderail	1	0500353
49	Standard	Topscreen brush siderail	1	0500353



Outdoor Living



Knikarmschermen



Veranda zonwering



Screens

**BRUSTOR**<sup>®</sup>  
OUTDOOR SUN SYSTEMS

Muizelstraat 20 | 8560 Gullegem | Belgium  
T +32 56 53 18 53 | info@brustor.com

[www.brustor.com](http://www.brustor.com)

